

Construction features

This blower is provided with three lobe rotors, closed and dynamically balanced. Housed in a cast iron cylinder which has a specific system on the outlet side that obtains a progressive compression and, consequently, a reduction of the pulsation at the point where it starts.

Helical gears hardened and ground according DIN-6. The fitting on the shaft is conical. Oil splash provides lubrication to both gears and bearings.

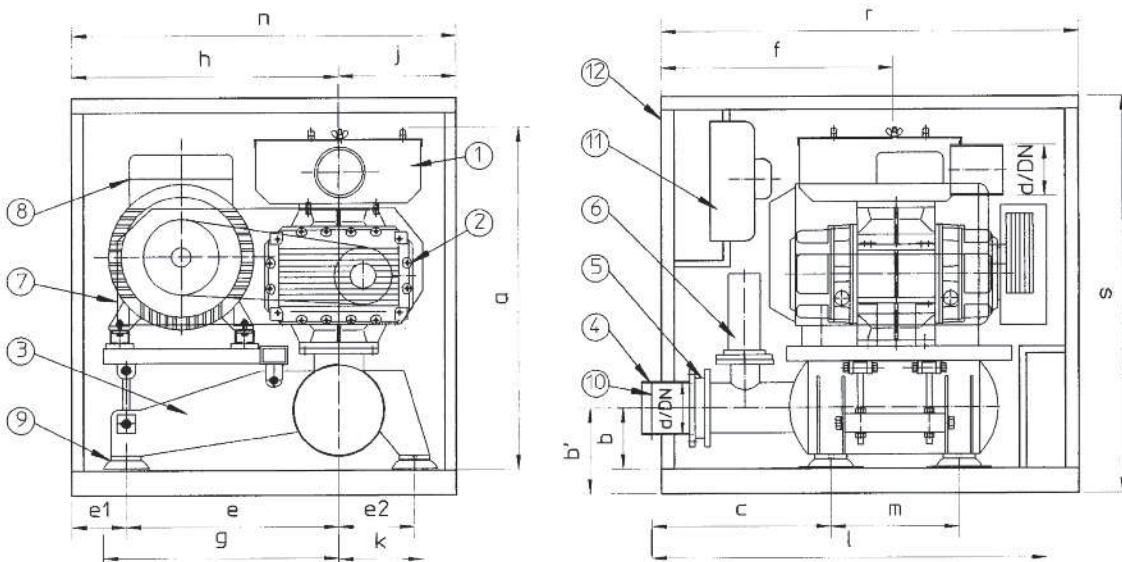
The sealing between the cylinder and oil housings is through labyrinth segment seal and intermediate condenser holes.

A radial lip seal guarantees the drive shaft sealing.

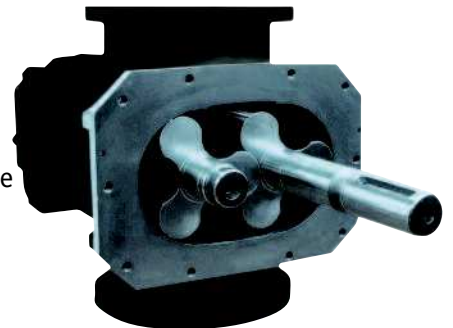
Manufacturing materials

Cylinder	GG-20 cast iron
Head-plates	
Gear and bearing housing	
Shaft-piston	CK-45 forged steel
Sizes	
Gears	Hardened and ground steel 14 Ni Cr 10

Dimensions



- | | |
|---|---------------------------------|
| 1. Protection filter with adjusting pipe for relief valve | 7. Drive guard |
| 2. Blower | 8. Electric motor |
| 3. Base frame and silencer | 9. Rubber feet |
| 4. Rubber sleeve | 10. Connecting pipe with flange |
| 5. Non-return valve | 11. Electric fan* |
| 6. Relief valve | 12. Soundproofed box* |
- * Optional



TYPE	DN	Motor kW	Dimensions expressed in mm															Fan kW	Weight Kg				
			a	b	b'	c	d	e1	e	e2	f	g	h	j	k	l	m		n	r	s	Without motor	Box
30.10	50	11/160M	670	117	227	339	60,3	154	446	115	550	505	600	250	160	818	354	850	1000	900	0,25	165	90
30.20	80	15/160M	785	148	258	440	88,9	195	455	170	595	535	650	290	170	965	374	940	1050	980	0,55	225	110
30.30	80	18,5/160L	785	148	258	440	88,9	195	455	170	595	535	650	290	170	965	374	940	1050	980	0,55	230	110
31.20	100	30/200L	945	172	282	510	114,3	230	640	200	748	765	870	330	240	1109	409	1200	1300	1210	0,75	330	170
31.30	100	30/200L	945	172	282	510	114,3	230	640	200	748	765	870	330	240	1140	409	1200	1300	1210	0,75	360	170
32.20	100	55/250M	975	172	282	510	114,3	230	640	200	748	765	870	330	240	1109	409	1200	1300	1210	0,75	420	170
32.30	150	75/250M	1140	232	352	727	168,3	257	745	230	840	900	1002	390	275	1447	460	1392	1450	1410	0,75	600	270

Tri-lobe blowers

Performance data refer to : $\delta = 1,2 \text{ Kg/m}^3$ ($P_1 = 1 \text{ bar abs. } T_1 = 20^\circ\text{C}$)

Tolerance for inlet flow and absorbed power : $\pm 5\%$

Noise level refer to outdoor measurements at distance of 1 m. Tolerance : $\pm 2\text{dB(A)}$

Δt °C : Increase of temperature

Characteristics

Δp /mbar	Size	Type	30.10 / DN 50								30.20 / DN 80									
			44	78	112	146	173	207	234	254	275	69	115	162	208	245	292	329	357	385
300	Q1	$\text{m}^3 \cdot \text{h}^{-1}$	44	78	112	146	173	207	234	254	275	69	115	162	208	245	292	329	357	385
	Δt	°C	53	41	36	34	32	31	30	30	30	47	38	34	32	31	30	30	29	29
	rpm	roots	1400	1900	2400	2900	3300	3800	4200	4500	4800	1400	1900	2400	2900	3300	3800	4200	4500	4800
	rpm	mot.	2860	2850	2850	2895	2895	2895	2895	2895	2910	2850	2850	2895	2895	2895	2895	2910	2910	2910
	kW	N abs kW	1,0	1,3	1,7	2,0	2,3	2,6	2,9	3,1	3,3	1,3	1,8	2,3	2,8	3,1	3,6	4,0	4,3	4,6
		N mot. kW	1,5	2,2	2,2	3	3	3	4	4	5,5	2,2	2,2	3	3	4	4	5,5	5,5	5,5
	dB (A)	with box	66	68	72	75	77	79	82	83	85	68	71	74	77	78	80	81	83	84
		without box	63	63	63	64	64	64	64	65	65	63	63	64	64	64	64	64	65	65
400	Q1	$\text{m}^3 \cdot \text{h}^{-1}$	37	70	104	138	165	199	226	247	267	59	106	152	199	236	283	320	347	376
	Δt	°C	86	61	52	47	45	43	42	41	40	73	55	49	45	43	42	41	40	39
	rpm	roots	1400	1900	2400	2900	3300	3800	4200	4500	4800	1400	1900	2400	2900	3300	3800	4200	4500	4800
	rpm	mot.	2860	2850	2895	2895	2895	2895	2910	2910	2910	2850	2895	2895	2895	2910	2910	2910	2910	2910
	kW	N abs kW	1,2	1,7	2,1	2,6	2,9	3,3	3,7	4,0	4,2	1,7	1,8	2,9	3,5	4,0	4,6	5,1	5,4	5,8
		N mot. kW	1,5	2,2	3,0	3,0	4,0	4,0	5,5	5,5	5,5	2,2	3,0	3,0	4,0	5,5	5,5	5,5	7,5	7,5
	dB (A)	with box	66	68	72	75	77	79	82	84	85	68	71	75	78	79	80	82	84	85
		without box	63	63	64	64	64	64	64	65	65	63	63	64	64	64	64	64	65	65
500	Q1	$\text{m}^3 \cdot \text{h}^{-1}$	64	97	131	158	192	220	240	260	51	97	144	190	227	274	311	339	367	
	Δt	°C	84	69	62	59	56	54	53	52	106	75	64	59	56	54	52	51	50	
	rpm	roots	1900	2400	2900	300	3800	4200	4500	4800	1400	1900	2400	2900	3300	3800	4200	4500	4800	
	rpm	mot.	2895	2895	2895	2895	2910	2910	2910	2910	2895	2895	2895	2910	2910	2910	2910	2910	2910	
	kW	N abs kW	2,0	2,6	3,1	3,5	4,1	4,5	4,8	5,1	2,1	2,8	3,5	4,3	4,8	5,6	6,2	6,6	7,0	
		N mot. kW	3,0	3,0	4,0	4,0	5,5	5,5	7,5	7,5	3,0	3,0	4,0	5,5	5,5	7,5	7,5	7,5	7,5	
	dB (A)	with box	70	72	77	80	82	85	86	86	69	72	75	78	79	80	82	85	85	
		without box	63	63	63	64	64	64	67	67	63	63	64	64	64	64	64	65	65	
600	Q1	$\text{m}^3 \cdot \text{h}^{-1}$	57	91	125	152	186	213	233	254	90	136	183	220	266	304	332	359		
	Δt	°C	112	89	78	73	69	67	65	64	98	82	73	69	66	64	63	62		
	rpm	roots	1900	2400	2900	3300	3800	4200	4500	4800	1900	2400	2900	3300	3800	4200	4500	4800		
	rpm	mot.	2895	2895	2895	2910	2910	2910	2910	2910	2895	2910	2910	2910	2910	2910	2915	2915		
	kW	N abs kW	2,4	3,0	3,6	4,1	4,8	5,3	5,7	6,0	3,3	4,1	5,0	5,7	6,6	7,2	7,8	8,3		
		N mot. kW	3,0	4,0	4,0	5,5	5,5	7,5	7,5	7,5	4,0	5,5	7,5	7,5	7,5	7,5	11,0	11,0		
	dB (A)	with box	71	74	78	80	82	85	87	87	74	75	78	79	80	83	86	86		
		without box	64	64	65	65	65	68	68	69	64	64	64	64	64	64	65	65		
700	Q1	$\text{m}^3 \cdot \text{h}^{-1}$	85	119	146	180	208	228	248	130	176	213	260	297	325	353				
	Δt	°C	111	96	89	83	80	8	76	100	89	84	79	76	75	74				
	rpm	roots	2400	2900	3300	3800	4200	4500	4800	2400	2900	3300	3800	4200	4500	4800				
	rpm	mot.	2895	2910	2910	2910	2910	2910	2910	2910	2910	2910	2910	2915	2915	2915				
	kW	N abs kW	3,5	4,2	4,8	5,5	6,1	6,5	6,9	4,8	5,8	6,5	7,5	8,3	8,9	9,5				
		N mot. kW	4,0	5,5	5,5	7,5	7,5	7,5	5,5	7,5	7,5	7,5	11,0	11,0	11,0					
	dB (A)	with box	75	79	80	83	85	87	87	75	78	79	80	83	86	86				
		without box	65	65	65	66	68	69	69	64	64	64	64	64	66	65				
800	Q1	$\text{m}^3 \cdot \text{h}^{-1}$	114	141	175	202	223	243	169	206	253	290	318	346						
	Δt	°C	115	105	98	94	91	89	106	99	93	89	87	86						
	rpm	roots	2900	3300	3800	4200	4500	4800	2900	3300	3800	4200	4500	4800						
	rpm	mot.	2910	2910	2910	2910	2910	2910	2910	2910	2915	2915	2915	2915						
	kW	N abs kW	4,7	5,4	6,2	6,9	7,3	7,8	6,5	7,4	8,5	9,4	10,1	10,8						
		N mot. kW	5,5	7,5	7,5	7,5	11,0	11,0	7,5	7,5	11,0	11,0	11,0	11,0						
	dB (A)	with box	82	83	86	87	88	88	80	81	82	84	86	87						
		without box	65	66	68	69	70	70	65	65	65	65	65	66						
900	Q1	$\text{m}^3 \cdot \text{h}^{-1}$	170	197	217	238	200	247	284	312	340									
	Δt	°C	113	108	105	102	114	107	103	100	98									
	rpm	roots	3800	4200	4500	4800	3300	3800	4200	4500	4800									
	rpm	mot.	2910	2910	2910	2910	2915	2915	2915	2925	2925									
	kW	N abs kW	6,9	7,6	8,2	8,7	8,3	9,5	10,5	11,3	12,0									
		N mot. kW	7,5	7,5	11,0	11,0	11,0	11,0	11,0	15,0	15,0									
	dB (A)	with box	88	89	90	90	82	84	86	88	89									
		without box	70	71	72	72	65	65	65	66	67									
1000	Q1	$\text{m}^3 \cdot \text{h}^{-1}$									307	334								
	Δt	°C									113	111								
	rpm	roots									4500	4800								
	rpm	mot.									2925	2925								
	kW	N abs kW									12,4	13,2								
		N mot. kW									15	15								
	dB (A)	with box									88	89								
		without box									67	68								

* Contact us when requested pressures and intake capacities are not shown

Specifications are subject to be changed without notice

(to be continued) ROOTS RS

Performance data refer to : $\delta = 1,2 \text{ Kg/m}^3$ (P1 = 1 bar abs. T1 = 20°C)

Tolerance for inlet flow and absorbed power : $\pm 5\%$

Noise level refer to outdoor measurements at distance of 1 m. Tolerance : $\pm 2\text{dB(A)}$

Δt °C : Increase of temperature

Characteristics

$\Delta p/\text{mbar}$	Size	Type	30.30 / DN 80									
300	Q1	$\text{m}^3 \cdot \text{h}^{-1}$	93	155	217	280	329	391	441	478	515	
	Δt	°C	47	38	34	32	31	30	29	29	29	
	rpm	roots	1400	1900	2400	2900	3300	3800	4200	4500	4800	
	rpm	mot.	2850	2895	2895	2910	2910	2910	2910	2910	2910	
	kW	N abs kW	1,7	2,3	2,9	3,5	4,0	4,6	5,1	5,4	5,8	
	kW	N mot. kW	2,2	3,0	4,0	5,5	5,5	7,5	7,5	7,5	7,5	
	dB (A)	with box	73	76	78	79	81	82	84	86	86	
		without box	64	65	65	65	66	66	67	67	67	
	400	Q1	$\text{m}^3 \cdot \text{h}^{-1}$	80	143	205	267	317	379	428	466	503
		Δt	°C	72	55	48	45	43	41	40	40	39
rpm		roots	1400	1900	2400	2900	3300	3800	4200	4500	4800	
rpm		mot.	2895	2895	2910	2910	2910	2915	2915	2915	2915	
kW		N abs kW	2,2	3,0	3,7	4,5	5,1	5,9	6,5	7,0	7,5	
kW		N mot. kW	3,0	4,0	5,5	5,5	7,5	7,5	11,0	11,0	11,0	
dB (A)		with box	74	76	78	80	82	83	85	88	88	
		without box	65	65	65	66	67	67	67	68	68	
500		Q1	$\text{m}^3 \cdot \text{h}^{-1}$	70	131	194	256	305	368	418	455	492
		Δt	°C	104	74	64	58	56	53	52	51	50
	rpm	roots	1400	1900	2400	2900	3300	3800	4200	4500	4800	
	rpm	mot.	2895	2910	2910	2910	2910	2915	2915	2915	2915	
	kW	N abs kW	2,7	3,6	4,6	5,5	6,3	7,2	8,0	8,6	9,1	
	kW	N mot. kW	4,0	5,5	5,5	7,5	7,5	11,0	11,0	11,0	11,0	
	dB (A)	with box	75	77	78	80	83	84	85	87	87	
		without box	65	65	66	66	66	67	68	69	69	
	600	Q1	$\text{m}^3 \cdot \text{h}^{-1}$		122	184	246	296	358	407	445	482
		Δt	°C		97	81	73	69	66	64	63	62
rpm		roots		1900	2400	2900	3300	3800	4200	4500	4800	
rpm		mot.		2910	2910	2910	2915	2915	2915	2925	2925	
kW		N abs kW		4,3	5,4	6,5	7,4	8,5	9,4	10,1	10,8	
kW		N mot. kW		5,5	7,5	7,5	11,0	11,0	11,0	15,0	15,0	
dB (A)		with box		77	78	81	83	85	87	88	88	
		without box		66	66	67	67	68	69	70	70	
700		Q1	$\text{m}^3 \cdot \text{h}^{-1}$			175	237	286	349	398	436	473
		Δt	°C			99	88	83	79	76	75	73
	rpm	roots			2400	2900	3300	3800	4200	4500	4800	
	rpm	mot.			2910	2915	2915	2915	2925	2925	2925	
	kW	N abs kW			6,2	7,5	8,6	9,8	10,9	11,7	12,4	
	kW	N mot. kW			7,5	11,0	11,0	11,0	15,0	15,0	15,0	
	dB (A)	with box			80	82	84	86	88	90	90	
		without box			67	68	68	69	70	72	72	
	800	Q1	$\text{m}^3 \cdot \text{h}^{-1}$				228	278	340	389	427	464
		Δt	°C				105	98	92	89	87	85
rpm		roots				2900	3300	3800	4200	4500	4800	
rpm		mot.				2915	2915	2925	2925	2925	2930	
kW		N abs kW				8,5	9,7	11,2	12,3	13,2	14,1	
kW		N mot. kW				11,0	11,0	15,0	15,0	15,0	18,5	
dB (A)		with box				82	84	87	88	90	90	
		without box				68	68	69	70	72	72	

* Contact us when requested pressures and intake capacities are not shown

Tri-lobe blowers

Performance data refer to : $\delta = 1,2 \text{ Kg/m}^3$ ($P_1 = 1 \text{ bar abs. } T_1 = 20^\circ\text{C}$)

Tolerance for inlet flow and absorbed power : $\pm 5\%$

Noise level refer to outdoor measurements at distance of 1 m. Tolerance : $\pm 2\text{dB(A)}$

Δt °C : Increase of temperature

Characteristics

Δp /mbar	Size	Type	31.20 / DN 100									31.30 / DN 100									
300	Q1	$\text{m}^3 \cdot \text{h}^{-1}$	152	236	320	404	472	556	623	673	724	240	364	488	613	712	836	935	1010	1085	
	Δt	°C	38	34	31	30	29	29	28	28	28	36	32	30	29	29	28	28	28	27	
	rpm	roots	1400	1900	2400	2900	3300	3800	4200	4500	4800	1400	1900	2400	2900	3300	3800	4200	4500	4800	
	rpm	mot.	2895	2895	2910	2910	2910	2910	2915	2915	2915	2895	2910	2910	2915	2915	2915	2915	2925	2925	2925
	kW	N abs kW	2,5	3,4	4,3	5,2	5,9	6,8	7,6	8,1	8,6	3,6	4,8	6,1	7,4	8,4	9,7	10,7	11,5	12,2	
		N mot. kW	3,0	4,0	5,5	7,5	7,5	7,5	11,0	11,0	11,0	4,0	5,5	7,5	11,0	11,0	11,0	15,0	15,0	15,0	
	dB (A)	with box	69	71	77	78	80	82	85	87	87	72	74	77	80	82	85	88	89	90	
		without box	64	64	65	65	66	68	68	69	69	64	64	64	66	66	67	68	68	68	
	400	Q1	$\text{m}^3 \cdot \text{h}^{-1}$	139	223	307	391	458	542	610	660	710	223	347	472	596	695	820	919	994	1068
		Δt	°C	56	47	44	41	40	39	38	38	38	52	45	42	40	39	38	38	37	37
rpm		roots	1400	1900	2400	2900	3300	3800	4200	4500	4800	1400	1900	2400	2900	3300	3800	4200	4500	4800	
rpm		mot.	2895	2910	2910	2910	2915	2915	2915	2925	2925	2910	2910	2915	2915	2925	2925	2930	2930	2930	
kW		N abs kW	3,2	4,3	5,4	6,6	7,5	8,6	9,5	10,2	10,9	4,5	6,2	7,8	9,4	10,7	12,3	13,6	14,6	15,6	
		N mot. kW	4,0	5,5	7,5	7,5	11,0	11,0	11,0	15,0	15,0	5,5	7,5	11,0	11,0	15,0	15,0	18,5	18,5	18,5	
dB (A)		with box	70	72	78	79	82	84	86	87	88	73	74	77	81	83	85	88	90	91	
		without box	64	64	65	66	66	68	68	69	70	64	64	64	66	66	67	68	69	69	
500		Q1	$\text{m}^3 \cdot \text{h}^{-1}$	128	212	296	380	447	531	598	649	699	209	333	457	581	680	805	904	979	1053
		Δt	°C	76	62	57	53	51	50	49	48	48	69	59	54	51	50	49	48	47	47
	rpm	roots	1400	1900	2400	2900	3300	3800	4200	4500	4800	1400	1900	2400	2900	3300	3800	4200	4500	4800	
	rpm	mot.	2910	2910	2910	2915	2915	2925	2925	2925	2930	2910	2915	2915	2925	2925	2930	2930	2940	2945	
	kW	N abs kW	3,8	5,2	6,6	7,9	9,0	10,4	11,5	12,3	13,1	5,5	7,5	9,4	11,4	13,0	14,9	16,5	17,7	18,9	
		N mot. kW	5,5	7,5	7,5	11,0	11,0	15,0	15,0	15,0	18,5	7,5	11,0	11,0	15,0	15,0	18,5	18,5	22,0	30,0	
	dB (A)	with box	71	73	77	80	82	85	87	88	89	74	75	78	82	84	86	89	91	91	
		without box	64	64	65	67	68	69	70	70	71	64	64	65	66	67	68	70	71	71	
	600	Q1	$\text{m}^3 \cdot \text{h}^{-1}$	118	202	286	370	437	521	588	638	689	196	320	444	568	667	791	891	965	1040
		Δt	°C	99	79	70	66	63	61	60	59	58	89	74	67	63	61	59	58	58	57
rpm		roots	1400	1900	2400	2900	3300	3800	4200	4500	4800	1400	1900	2400	2900	3300	3800	4200	4500	4800	
rpm		mot.	2910	2910	2915	2915	2925	2925	2925	2930	2930	2910	2915	2925	2925	2930	2940	2940	2945	2945	
kW		N abs kW	4,5	6,1	7,7	9,3	10,6	12,2	13,4	14,4	15,4	6,5	8,8	11,1	13,4	15,2	17,6	19,4	20,8	22,2	
		N mot. kW	5,5	7,5	11,0	11,0	15,0	15,0	15,0	18,5	18,5	7,5	11,0	15,0	15,0	18,5	22,0	22,0	30,0	30,0	
dB (A)		with box	71	73	77	80	82	86	89	89	90	75	76	80	84	86	88	91	93	94	
		without box	64	64	65	67	68	70	70	71	72	64	65	66	68	68	70	72	72	73	
700		Q1	$\text{m}^3 \cdot \text{h}^{-1}$		193	277	361	428	512	579	629	680	183	307	431	556	655	779	879	953	1028
		Δt	°C		96	85	79	75	72	71	70	69	110	89	80	75	73	70	69	68	67
	rpm	roots		1900	2400	2900	3300	3800	4200	4500	4800	1400	1900	2400	2900	3300	3800	4200	4500	4800	
	rpm	mot.		2910	2915	2925	2925	2930	2930	2940	2940	2915	2915	2925	2930	2940	2940	2945	2945	2945	
	kW	N abs kW		7,0	8,8	10,6	12,1	13,9	15,4	16,5	17,6	7,4	10,1	12,7	15,4	17,5	20,2	22,3	23,9	25,5	
		N mot. kW		7,5	11,0	15,0	15,0	18,5	18,5	22,0	22,0	11,0	11,0	15,0	18,5	22,0	22,0	30,0	30,0	30,0	
	dB (A)	with box		74	77	80	82	86	89	90	91	75	78	82	85	87	90	94	95	95	
		without box		65	65	67	68	70	71	72	72	65	65	66	68	68	71	73	74	74	
	800	Q1	$\text{m}^3 \cdot \text{h}^{-1}$			268	352	419	503	570	620	671	296	420	544	644	748	868	942		
		Δt	°C			100	92	88	84	82	81	80	106	94	88	85	82	80	79		
rpm		roots			2400	2900	3300	3800	4200	4500	4800	1900	2400	2900	3300	3800	4200	4500			
rpm		mot.			2915	2925	2925	2930	2940	2945	2945	2925	2930	2940	2940	2945	2945	2945			
kW		N abs kW			9,9	12,0	13,6	15,7	17,4	18,6	19,8	11,4	14,4	17,4	19,8	22,8	25,2	27,0			
		N mot. kW			11,0	15,0	15,0	18,5	22,0	30,0	30,0	15,0	18,5	22,0	22,0	30,0	30,0	30,0			
dB (A)		with box			78	81	82	87	90	91	91	80	83	86	88	92	95	95			
		without box			65	67	68	70	71	72	72	65	66	68	68	71	73	74			
900		Q1	$\text{m}^3 \cdot \text{h}^{-1}$				344	411	495	562	613	663									
		Δt	°C				106	101	96	94	92	91									
	rpm	roots				2900	3300	3800	4200	4500	4800										
	rpm	mot.				2925	2930	2930	2940	2945	2945										
	kW	N abs kW				13,3	15,2	17,5	19,3	20,7	22,1										
		N mot. kW				15,0	18,5	18,5	22,0	30,0	30,0										
dB (A)	with box				82	84	86	91	92	92											
	without box				68	68	70	72	72	73											
1000	Q1	$\text{m}^3 \cdot \text{h}^{-1}$					403	487	554	605	655										
	Δt	°C					114	109	106	104	102										
	rpm	roots					3300	3800	4200	4500	4800										
	rpm	mot.					2930	2940	2945	2945	2945										
	kW	N abs kW					16,7	19,3	21,3	22,8	24,3										
		N mot. kW					18,5	22,0	30,0	30,0	30,0										
dB (A)	with box					86	87	92	93	93											
	without box					69	71	73	73	74											

* Contact us when requested pressures and intake capacities are not shown

Specifications are subject to be changed without notice

(to be continued) ROOTS RS

Performance data refer to : $\delta = 1,2 \text{ Kg/m}^3$ ($P_1 = 1 \text{ bar abs. } T_1 = 20^\circ\text{C}$)

Tolerance for inlet flow and absorbed power : $\pm 5\%$

Noise level refer to outdoor measurements at distance of 1 m. Tolerance : $\pm 2\text{dB(A)}$

Δt °C : Increase of temperature

Characteristics

Δp /mbar	Size	Type	32.20 / DN 100								32.30 / DN 150										
300	Q1	$\text{m}^3 \cdot \text{h}^{-1}$	300	384	535	603	871	1006	1140	1274	422	542	757	995	1234	1425	1796	1807	1951	2141	
	Δt	°C	34	32	30	29	28	27	27	27	33	31	29	28	27	27	27	27	26	26	
	rpm	roots	1200	1450	1900	2400	2900	3300	3700	4100	1200	1450	1900	2400	2900	3300	3700	4100	4400	4800	
	rpm	mot.	1450	2910	2910	2915	2925	2925	2925	2930	2910	2915	2915	2925	2925	2930	2940	2945	2945	2945	
	kW	N abs kW	4,3	5,1	6,7	8,5	10,3	11,7	13,1	14,6	6,0	7,2	9,5	12,0	14,4	16,4	18,4	20,4	21,9	23,9	
		N mot. kW	5,5	5,5	7,5	11,0	15,0	15,0	15,0	18,5	7,5	11,0	11,0	15,0	18,5	22,0	22,0	30,0	30,0	30,0	
	dB (A)	with box	74	74	76	77	81	81	83	86	87,4	75	77	78	81	82	84	86	88	88	
		without box	68	68	68	69	69	69	70	70	68	68	68	69	69	69	70	70	70	71	
	400	Q1	$\text{m}^3 \cdot \text{h}^{-1}$	284	368	519	687	855	989	1124	1258	399	518	733	972	1211	1402	1593	1784	1927	2119
		Δt	°C	47	44	41	39	38	37	37	36	47	44	41	39	37	37	36	36	36	35
rpm		roots	1200	1450	1900	2400	2900	3300	3700	4100	1200	1450	1900	2400	2900	3300	3700	4100	4400	4800	
rpm		mot.	1450	2910	2915	2915	2925	2930	2940	2940	2915	2915	2925	2930	2940	2945	2945	2945	2945	2945	
kW		N abs kW	5,4	6,5	8,5	10,8	13,0	14,8	16,6	18,4	7,6	9,1	12,0	15,1	18,3	20,8	23,3	25,9	27,7	30,3	
		N mot. kW	7,5	7,5	11,0	11,0	15,0	18,5	22,0	22,0	11,0	11,0	15,0	18,5	22,0	30,0	30,0	30,0	37,0	37,0	
dB (A)		with box	75	75	76	78	82	82	85	88	75	75	77	79	81	83	84	87	88	89	
		without box	68	68	69	69	69	70	70	71	68	68	69	69	69	70	70	71	71	72	
500		Q1	$\text{m}^3 \cdot \text{h}^{-1}$	279	353	505	673	841	975	1109	1244	379	498	713	952	1190	1381	1573	1763	1907	2098
		Δt	°C	62	57	52	50	48	47	47	46	62	57	52	50	48	47	46	46	45	45
	rpm	roots	1200	1450	1900	2400	2900	3300	3700	4100	1200	1450	1900	2900	2400	3300	3700	4100	4400	4800	
	rpm	mot.	1455	2915	2915	2925	2930	2940	2945	2945	2925	2925	2930	2940	2945	2945	2945	2945	2955	2955	
	kW	N abs kW	6,5	7,9	10,3	13,0	15,7	17,9	20,0	22,2	9,2	11,1	14,5	18,3	22,1	22,1	28,2	31,3	33,6	36,6	
		N mot. kW	11,0	11,0	11,0	15,0	18,5	22,0	30,0	30,0	15,0	15,0	18,5	22,0	30,0	30,0	37,0	37,0	45,0	45,0	
	dB (A)	with box	75	75	77	78	83	84	87	89	77	77	78	80	82	84	86	88	90	91	
		without box	68	68	69	69	69	70	70	71	68	68	69	69	70	71	71	72	72	73	
	600	Q1	$\text{m}^3 \cdot \text{h}^{-1}$	257	341	492	660	828	962	1097	1231	360	479	694	933	1172	1363	1554	1745	1888	2079
		Δt	°C	78	71	65	61	59	57	56	56	79	71	65	61	58	57	56	55	55	54
rpm		roots	1200	1450	1900	2400	2900	3300	3700	4100	1200	1450	1900	2400	2800	3300	3700	4100	4400	4800	
rpm		mot.	1455	2915	2925	2930	2940	2945	2945	2945	2925	2940	2940	2945	2945	2945	2945	2945	2955	2955	
kW		N abs kW	7,6	9,2	12,1	15,2	18,4	21,0	23,5	26,0	10,8	13,0	17,0	21,5	18,4	29,6	33,2	36,7	39,4	43,0	
		N mot. kW	11,0	11,0	15,0	18,5	22,0	30,0	30,0	30,0	15,0	15,0	22,0	30,0	22,0	37,0	37,0	45,0	45,0	45,0	
dB (A)		with box	75	76	78	81	84	84	88	88	77	78	79	81	83	85	87	89	91	91	
		without box	68	69	69	70	70	71	71	72	69	69	70	70	71	72	72	72	73	73	
700		Q1	$\text{m}^3 \cdot \text{h}^{-1}$	245	329	481	649	817	951	1085	1220	343	462	677	916	1154	1346	1537	1728	1871	2062
		Δt	°C	96	86	77	72	69	68	67	66	97	87	77	72	69	68	66	65	65	64
	rpm	roots	1200	1450	1900	2400	2900	3300	3700	4100	1200	1450	1900	2400	2900	3300	3700	4100	4400	4800	
	rpm	mot.	1460	2925	2925	2930	2945	2945	2945	2945	1460	2925	2925	2930	2945	2945	2945	2945	2955	2955	
	kW	N abs kW	8,7	10,6	13,8	17,5	21,1	24,0	26,9	29,9	12,3	14,9	19,5	24,7	29,8	33,9	39,1	42,2	42,2	49,4	
		N mot. kW	15,0	15,0	15,0	18,5	30,0	30,0	30,0	37,0	15,0	18,5	30,0	30,0	37,0	45,0	45,0	55,0	55,0	75,0	
	dB (A)	with box	77	78	79	82	85	86	87	89	78	79	80	82	84	86	88	90	91	91	
		without box	68	69	70	70	71	72	72	73	69	69	70	70	71	72	72	72	73	73	
	800	Q1	$\text{m}^3 \cdot \text{h}^{-1}$	234	318	469	637	805	940	1074	1208	446	661	900	1139	1330	1521	1712	1855	2046	
		Δt	°C	114	102	90	84	80	78	77	76	103	91	84	80	78	77	75	75	74	
rpm		roots	1200	1450	1900	2400	2900	3300	3700	4100	1450	1900	2400	2900	3300	3700	4100	4400	4800		
rpm		mot.	1460	2925	2930	2940	2945	2945	2945	2955	2940	2645	2940	2945	2945	2965	2965	2955	2970		
kW		N abs kW	9,9	11,9	15,6	19,7	23,8	27,1	30,4	33,7	16,8	22,1	27,9	33,7	38,3	43,0	47,6	51,1	55,7		
		N mot. kW	15,0	15,0	18,5	22,0	30,0	30,0	37,0	45,0	22,5	30,5	37,5	37,5	45,5	55,5	55,5	75,5	75,5		
dB (A)		with box	78	79	80	83	86	87	88	90	81	82	84	86	88	90	91	92	92		
		without box	68	69	70	71	72	72	73	73	70	70	71	72	72	73	73	71	74		
900		Q1	$\text{m}^3 \cdot \text{h}^{-1}$		459	627	795	929	1064	1198											
		Δt	°C		104	96	92	89	87	86											
	rpm	roots		1900	2400	2900	3300	3700	4100												
	rpm	mot.		2930	2945	2945	2945	2945	2955												
	kW	N abs kW		17,4	22,0	26,5	30,2	33,9	37,5												
		N mot. kW		18,5	30,0	30,0	37,0	37,0	45,0												
dB (A)	with box		85	87	88	90	90	93													
	without box		72	72	73	73	74	75													
1000	Q1	$\text{m}^3 \cdot \text{h}^{-1}$		617	785	920	1054	1189													
	Δt	°C		108	103	100	98	96													
	rpm	roots		2400	2900	3300	3700	4100													
	rpm	mot.		2945	2945	2945	2955	2965													
	kW	N abs kW		24,2	29,2	33,3	37,3	41,3													
		N mot. kW		30	37	37	45	55													
dB (A)	with box		91	91	92	93	94														
	without box		73	74	74	75	75														

* Contact us when requested pressures and intake capacities are not shown
Specifications are subject to be changed without notice

RS blower references

	30.10	30.20	30.30	31.20	31.30	32.20	32.30
Compact group (without motor)	411018	411019	411020	411021	411022	411023	411024
3-ph motor 400V Δ - 50 Hz - 3000 rpm	1,5 kW	2,2 kW	3 kW	4 kW	5,5 kW	7,5 kW	11 kW
	411029	411030	411031	411032	411033	411034	411035
	15 kW	18,5 kW	22 kW	30 kW	37 kW	45 kW	55 kW
	411036	411037	411038	411039	411040	411041	411042
	75 kW						
411043							

Accessory and option references

	30.10	30.20	30.30	31.20	31.30	32.20	32.30
Soundproofing hood	411025	411026			411027		411028
Air-free and isolating pneumatic valves and control fitted on T-square (with control)	616776	616777			616778		616779
Starting box star/delta	5,5 kW	7,5 kW	11 kW	15 kW	18,5 kW	22 kW	
	716056	716057	716058	716059	716060	716061	
Temperature control	616064						

Other capacities and pressures on request